



Volet persienne

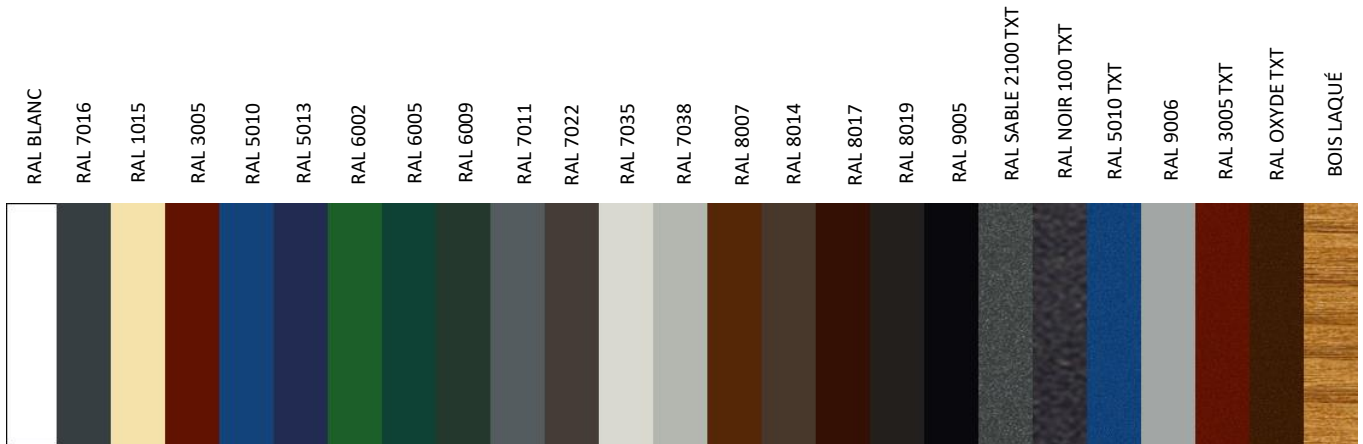
Coulissante volet persienne

Catégories

Forces de manœuvre UNE-EN 13527: 1999: Classe 2

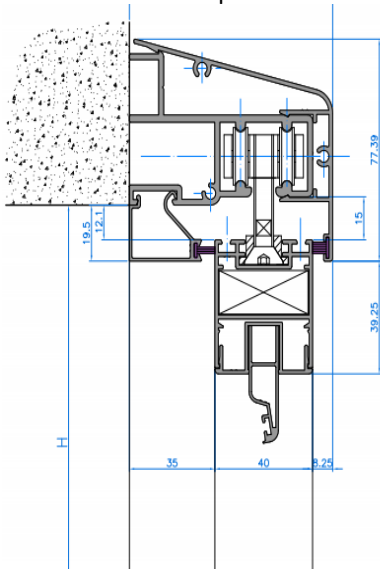
Résistance au vent UNE -EN 13659: 2004: Classe 6

Couleurs

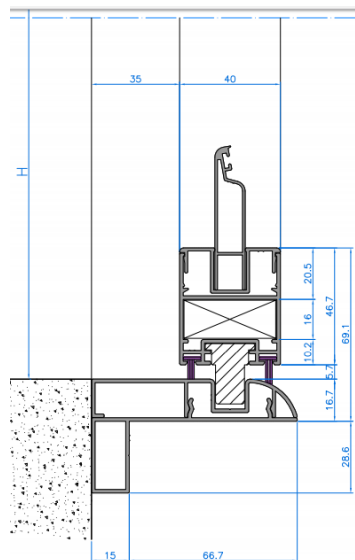


Section détaillée

Section supérieure



Section inférieur



Profil d'épaisseur

1,5mm

Section

Dormant : 75mm

Vantaux: 40mm

Mécanisme

PE.R.LA 70

RPT

Non