



Ventanas y puertas correderas

SERIE V60

### Categorías

Permeabilidad (UNE EN 1026:2000): Clase 3

Estanqueidad (UNE EN 1027:2000): desde Clase A4 hasta A5

Resistencia al viento (UNE EN 12211:2000): desde C3 hasta C4

Aislamiento acústico: desde 27 dB hasta 30 dB

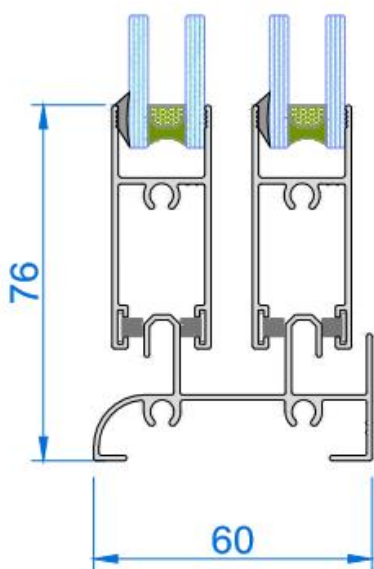
Transmitancia térmica Uw: desde 3,3W/m<sup>2</sup> K hasta 4,3W/m<sup>2</sup> K



### Colores



### Detalle de la sección



### Tipos de apertura



### Secciones

Marco 2 carriles: 60mm

Marco 3 carriles: 96mm

Hoja: 24mm

### Acristado

Máximo 16mm



VICENTE



VILA S.L.